

Výdejní vana vyhřívaná, suchá GN 2-1/1 drop-in

Model	Sap kód	00012088
SL ORANGE+ 2	Skupina artiklů	Bufety a vitríny



- Typ bufetu: ORANGE - vyhříváný, suchý
- Typ vlastností zařízení: Vyhřívané
- Počet GN / EN zařízení: 2
- Velikost GN / EN zařízení: GN 1/1
- Hloubka GN zařízení [mm]: 200
- Minimální teplota zařízení [°C]: 60
- Maximální teplota zařízení [°C]: 100

Sap kód	00012088	Napájení	230 V / 1N - 50 Hz
Šířka netto [mm]	650	Počet GN / EN zařízení	2
Hloubka netto [mm]	844	Velikost GN / EN zařízení	GN 1/1
Výška netto [mm]	290	Hloubka GN zařízení [mm]	200
Hmotnost netto [kg]	31.00	Minimální teplota zařízení [°C]	60
Příkon elektrický [kW]	1.000	Maximální teplota zařízení [°C]	100

Technický list

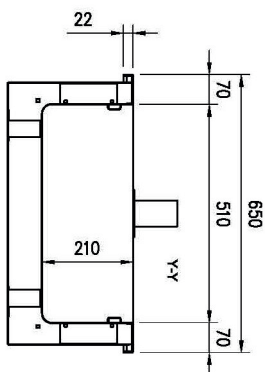
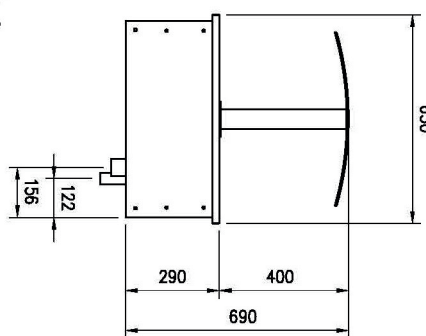
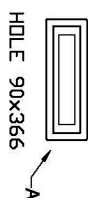
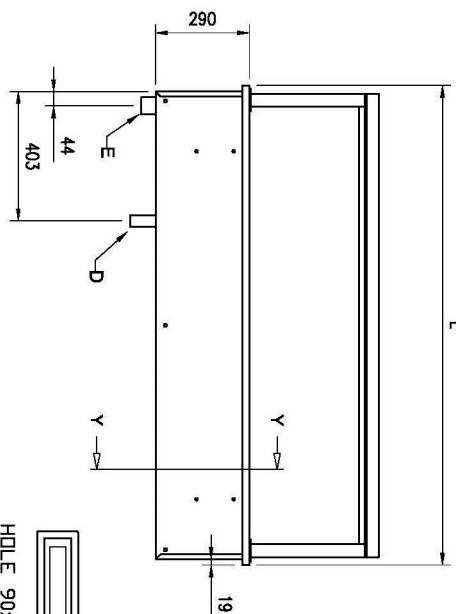
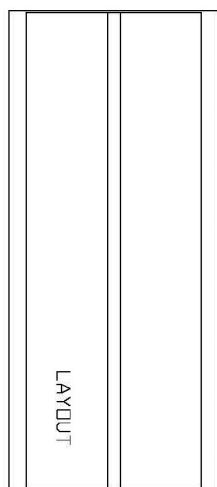
Technický výkres



Výdejní vana vyhřívaná, suchá GN 2-1/1 drop-in

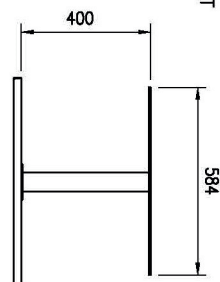
Model	Sap kód	00012088
SL ORANGE+ 2	Skupina artiklů	Bufety a vitríny

A= ELECTRICAL CONNECTION
 D= WATER DISCHARGE G1/2" (M) ONLY BM
 E= WATER INLET G3/4" (M) ONLY BM

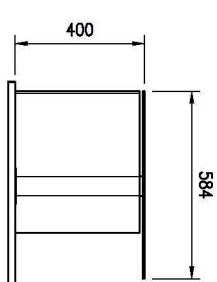


GN	L	HOLE
2/1	844	814x620
3/1	1169	1139x620
4/1	1494	1464x620
5/1	1819	1789x620
6/1	2144	2114x620

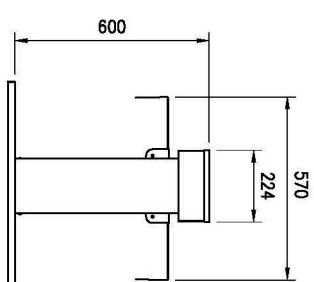
FLAT



SERVICE



TRADITION





Výdejní vana vyhřívaná, suchá GN 2-1/1 drop-in

Model	Sap kód	00012088
SL ORANGE+ 2	Skupina artiklů	Bufety a vitríny

1

Vestavná

možnost zasadit do výdejního bloku design

- sjednocený design výdejní linky
- luxusní vzhled, který zákazníci ocení

2

Jedna velká vana

jeden ovladač na celou vanu

- velmi snadné ovládání
- snadná údržba

3

Vložení GN až 200mm

variabilita použití

- možnost ohřevu různých druhů potravin i většího objemu
- úspora času, místa, nákladů

4

Zaoblené rohy

vany bez ostrých hran a rohů

- vyšší hygienická bezpečnost
- úspora času díky snadnému čištění

5

Celonerezová konstrukce

robustnost
zdravotní nezávadnost

- dlouhá životnost
- snadná údržba

Technický list

Technické parametry



Výdejní vana vyhřívaná, suchá GN 2-1/1 drop-in

Model	Sap kód	00012088
SL ORANGE+ 2	Skupina artiklů	Bufety a vitríny

1. Sap kód:

00012088

2. Šířka netto [mm]:

650

3. Hloubka netto [mm]:

844

4. Výška netto [mm]:

290

5. Hmotnost netto [kg]:

31.00

6. Šířka brutto [mm]:

730

7. Hloubka brutto [mm]:

930

8. Výška brutto [mm]:

700

9. Hmotnost brutto [kg]:

37.00

10. Typ spotřebiče:

Elektrické zařízení

11. Materiál:

AISI 304

12. Typ bufetu:

ORANGE - vyhříváný, suchý

13. Typ vlastností zařízení:

Vyhřívané

14. Vnější barva zařízení:

Nerezové

15. Příkon elektrický [kW]:

1.000

16. Napájení:

230 V / 1N - 50 Hz

17. Počet GN / EN zařízení:

2

18. Velikost GN / EN zařízení:

GN 1/1

19. Hloubka GN zařízení [mm]:

200

20. Minimální teplota zařízení [°C]:

60

21. Maximální teplota zařízení [°C]:

100